



Serie »R27EMSV«

Einseitig absperrende und robuste Schnellverschlusskupplung mit hoher Durchflussleistung. Um Verletzungen oder den "Peitschenhiebeeffect" zu vermeiden, empfehlen wir den Stecknippel beim Entkuppeln mit einer Hand festzuhalten.

Diese Schnellverschlusskupplung eignet sich nicht für die direkte Montage an pulsierendem Werkzeug. Wir empfehlen die Verwendung unserer Vibrationsdämpfer, gemäß ISO 6150, § 7.1.

Einsatzgebiete: Pneumatik, Maschinen- und Anlagenbau, Mess-, Regel- und Steuerungstechnik, Fertigungsindustrie, Medizintechnik, Chemie-/ Pharmaindustrie, Werkstätten, Automotive, Nahrungsmitteltechnik, Luftfahrttechnik.

Betriebsdruck	0 - 35 bar
Mediumtemperatur	-20 °C bis 100 °C
Umgebungstemperatur	-20 °C bis 100 °C
Durchfluss	3500 l/min (Luft)
Durchflusswertmessung	bei 6 bar und $\Delta p = 0,5$ bar
Gehäuse	Messing vernickelt
Ventil	Messing vernickelt
Feder	Edelstahl
Hülse	Stahl verzinkt
Gewindestück	Messing vernickelt
Dichtmaterial	NBR

Schnellverschlusskupplung NW 10, Stahl / Messing vernickelt, Außengewinde

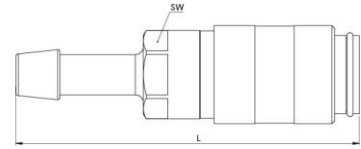
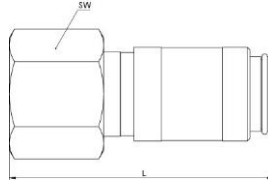
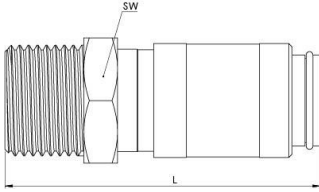
Artikel Nr.	Typen Nr.	Anschluss	Länge mm	SW mm
141553	241.42-E	R 3/8 AG	65,0	24
141554	241.43-E	R 1/2 AG	65,0	24
141555	241.44-E	R 3/4 AG	65,0	27

Schnellverschlusskupplung NW 10, Stahl / Messing vernickelt, Innengewinde

Artikel Nr.	Typen Nr.	Anschluss	Länge mm	SW mm
141556	241.52-E	G 3/8 IG	59,0	24
141557	241.53-E	G 1/2 IG	62,0	24
141558	241.54-E	G 3/4 IG	66,0	30

Schnellverschlusskupplung NW 10, Stahl / Messing vernickelt mit Schlauchtülle

Artikel Nr.	Typen Nr.	Anschluss	Länge mm	SW mm
141559	241.64-E	Tülle LW 10	75,0	24
141560	241.65-E	Tülle LW 13	75,0	24
142168	241.66-E	Tülle LW 16	75,0	24



241.42-E



241.52-E



241.64-E

Einstecktülle für Kupplungen NW 10, Stahl gehärtet und vernickelt

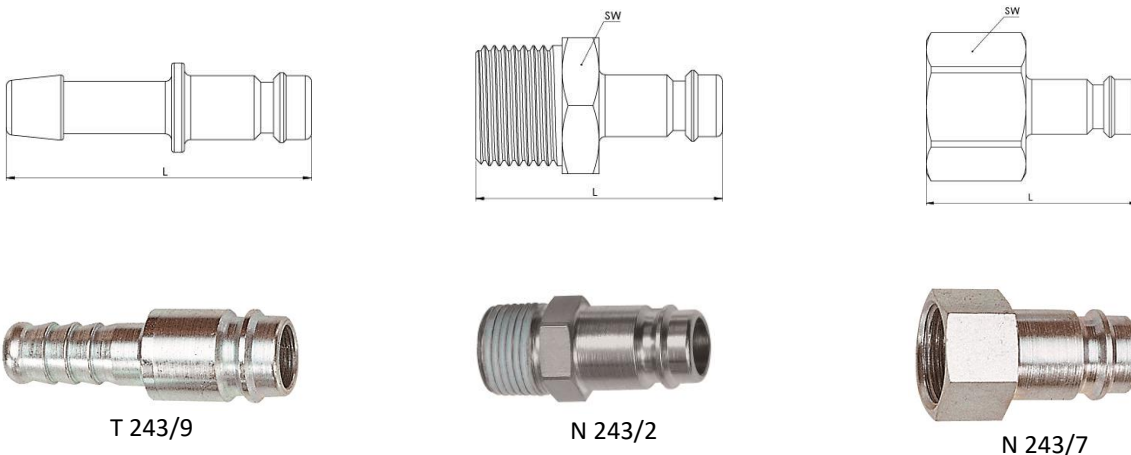
Artikel Nr.	Typen Nr.	Beschreibung	Länge mm
107450	T 243/6	Tülle LW 6	48,0
107451	T 243/8	Tülle LW 8	48,0
107452	T 243/9	Tülle LW 9	48,0
107453	T 243/10	Tülle LW 10	48,0
107454	T 243/13	Tülle LW 13	48,0
107455	T 243/16	Tülle LW 16	49,0
107456	T 243/19	Tülle LW 19	49,0

Nippel für Kupplungen NW 10, Stahl gehärtet und vernickelt, Außengewinde PTFE beschichtet

Artikel Nr.	Typen Nr.	Beschreibung	Länge mm	SW mm
107457	N 243/1	Nippel R 1/4 AG	40,0	17
107458	N 243/2	Nippel R 3/8 AG	40,0	17
107459	N 243/3	Nippel R 1/2 AG	45,0	22
107460	N 243/4	Nippel R 3/4 AG	48,0	27

Nippel für Kupplungen NW 10, Stahl gehärtet und vernickelt, Innengewinde

Artikel Nr.	Typen Nr.	Beschreibung	Länge mm	SW mm
107461	N 243/6	Nippel G 1/4 IG	33,0	17
107462	N 243/7	Nippel G 3/8 IG	33,0	19
107463	N 243/8	Nippel G 1/2 IG	37,0	24
107464	N 243/9	Nippel G 3/4 IG	42,0	32



Installationsort

Der Installationsort der Schnellverschlusskupplung ist so zu wählen, dass die bedienende Person sich nicht durch Gefahrenquellen in der direkten Umgebung, wie z. B. durch Ausrutschen, Klemmen, Kontaminieren oder Verbrennen, gesundheitlich schädigen kann.

Niederdruckanwendungen

Gewinde für Niederdruckanwendungen sind, sofern serienmäßig keine entsprechenden Beschichtungen oder Dichtringe vorhanden sind, mit geeigneten Dichtungsmaterialien wie einem PTFE-Band oder flüssigen Dichtungsmitteln zu versehen. Hierbei muss auf die Verträglichkeit mit dem durchfließenden Medium geachtet werden.

Wartungsanleitung

Schnellverschlusskupplungen sind weitgehend wartungsfrei, wenn sie in Standardanwendungen eingesetzt und pfleglich behandelt werden. Die Wahl der Schnellverschlusskupplung muss auf den vorgesehenen Einsatzzweck und Werkstoff abgestimmt sein. Je nach Betriebsbedingungen wird empfohlen, die nachfolgenden Punkte bei einer Wartung vorzusehen:

Äußere Sichtkontrolle bei Verschmutzungen im Funktionsbereich von Kupplung und Stecker (Dichtbereich, Betätigungselemente) müssen diese gereinigt werden. Die nachfolgenden Merkmale erfordern den Austausch der entsprechenden Teile: Gerissene, beschädigte, stark verschmutzte oder korrodierte Teile, Leckagen an den Kupplungs- und / oder Steckerteilen.

Funktionstest unter maximalem Betriebsdruck kann die Schnellverschlusskupplung auf mögliche Fehlfunktionen und Dichtheit geprüft werden. Während der Test- und Betriebsphase ist darauf zu achten, dass das Bedienpersonal geschützt arbeitet.

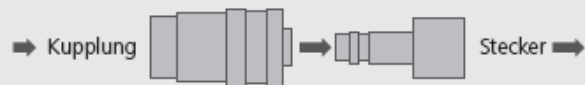
Austauschintervalle für Schnellverschlusskupplungen müssen, soweit vorhanden, an staatliche oder technische Normen angepasst werden. Es können aber auch betriebliche Erfahrungswerte, die sich aus der notwendigen Betriebssicherheit und den Einsatzbedingungen wie Stillstandzeiten, Kuppelhäufigkeit, Betriebsdruck und Eigenschaften des Mediums ergeben, für die Festlegung der Austauschintervalle ausschlaggebend sein.

Pulsierendes Werkzeug

Beim Einsatz von pulsierendem Werkzeug empfiehlt sich die Beachtung der Norm ISO 6150, § 7.1. Sie empfiehlt, einen mindestens 300 mm langen, flexiblen Schlauch zwischen dem pulsierenden Werkzeug und der Schnellverschlusskupplung zu installieren. Die oszillierenden Kräfte werden vom Schlauchstück aufgenommen und erhöhen somit die Lebensdauer der Schnellverschlusskupplung. Für direkt an pulsierenden Werkzeugen montierte Kupplungen kann keine Garantie übernommen werden.

Durchflussrichtung

Die empfohlene Durchflussrichtung ist von der Kupplung zum Stecker, soweit im technischen Datenblatt nichts anderes angegeben ist.



Verwendung mit Schläuchen

Bei der Verwendung von Schläuchen müssen unbedingt der zulässige Betriebsdruck sowie die Einsatztemperatur beachtet und für geeignete Schlauchverbindungen gesorgt werden.